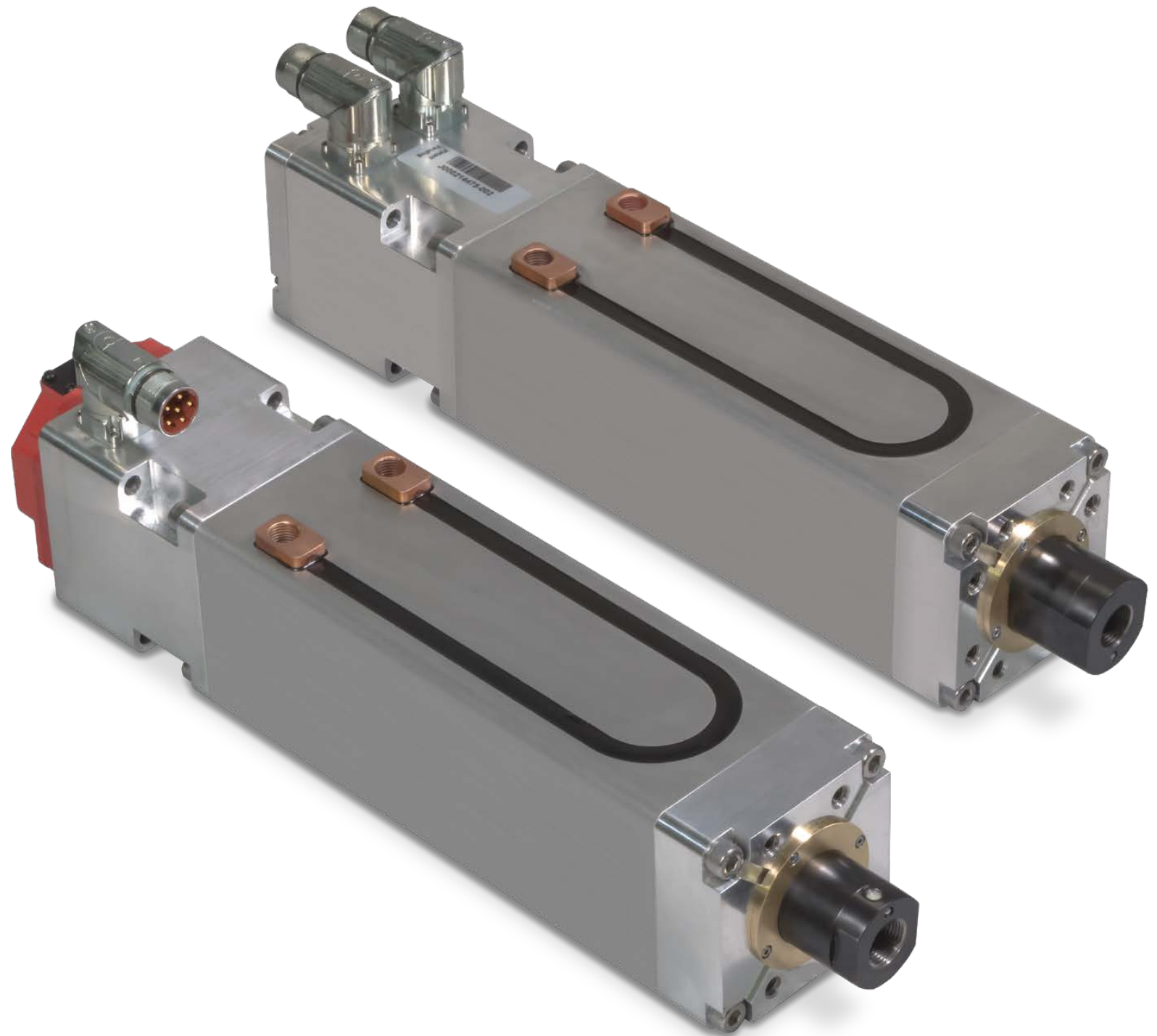


# ServoWeld<sup>TM</sup> Actuador Compacto

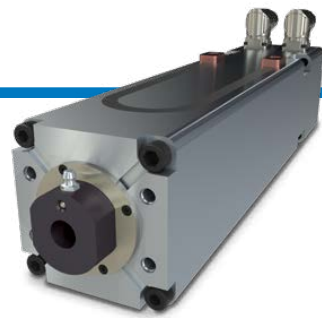
Patente pendiente



**MOTOR INTEGRADO ACTUADOR DE ALTA FUERZA DE EMPUJE**

# ServoWeld CSWX

Tolomatic es líder mundial en la fabricación de servoactuadores para soldadura de resistencia por puntos, utilizado de OEM y numerosos fabricantes de vehículos por la mejor pinza soldadura del mundo.



## Servoactuadores superiores de motor integrados

La familia ServoWeld de Tolomatic de servoactuadores integrados está diseñada para ofrecer un rendimiento inmejorable con los factores que resultan más importantes para las aplicaciones de soldadura de resistencia por puntos.

### NÚMERO DE SOLDADURAS/VIDA ÚTIL DEL PRODUCTO

El diseño superior de husillos de rodillo de Tolomatic tiene **el índice de carga dinámico más alto** durante más soldaduras que cualquier tecnología de la competencia (otros husillos de rodillo, husillos de bolas, neumáticos).

### FUERZA DE REPETIBILIDAD

Las bobinas sesgadas diseñadas para soldaduras minimizan el arranque del motor y **ofrecen el actuador con mejor fuerza de repetibilidad de la industria:** •  $\pm 3\%$  de la vida útil del actuador

### EFICIENCIA

Todos los elementos del actuador (bobinas, husillos, rascador de la barra, rodamientos) están diseñados para optimizar la eficiencia del sistema del actuador y para ofrecer **la solución de energía más eficiente del mercado.**

### SOLDADURAS/MINUTO

Todos los elementos del actuador (bobinas, husillos, rascador de la barra, rodamientos) están diseñados para durar funcionar tan como sea posible en aplicaciones de soldadura, con la capacidad de agregar enfriamiento por agua como una opción. Esto significa **más soldaduras por minuto que cualquier tecnología de la competencia** (otros husillos de rodillo, husillos de bolas, neumáticos).

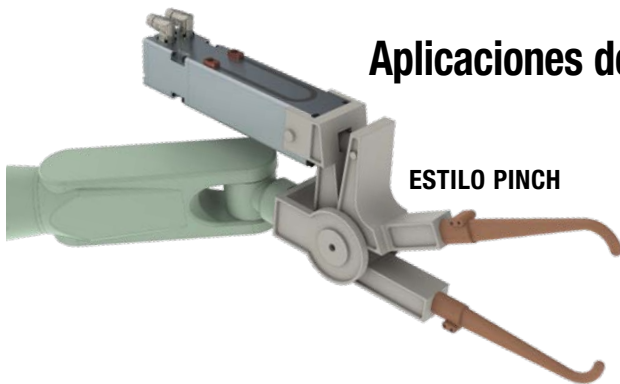
### PESO

Los servoactuadores integrados de Tolomatic minimizan el peso si se diseñan dentro de la pinza de soldadura. Además, Tolomatic puede personalizar los actuadores para aplicaciones específicas de la pinza de soldadura y ofrecer así **diseños líderes en el mercado de poco peso.**

### COSTO DE VIDA ÚTIL

Con la construcción de los actuadores más duraderos, más eficientes y con la mayor cantidad de soldaduras del mercado, Tolomatic ofrece el **coste total más bajo para soldadura por puntos.**

## Aplicaciones de ServoWeld



ESTILO PINCH



ESTILO "X"

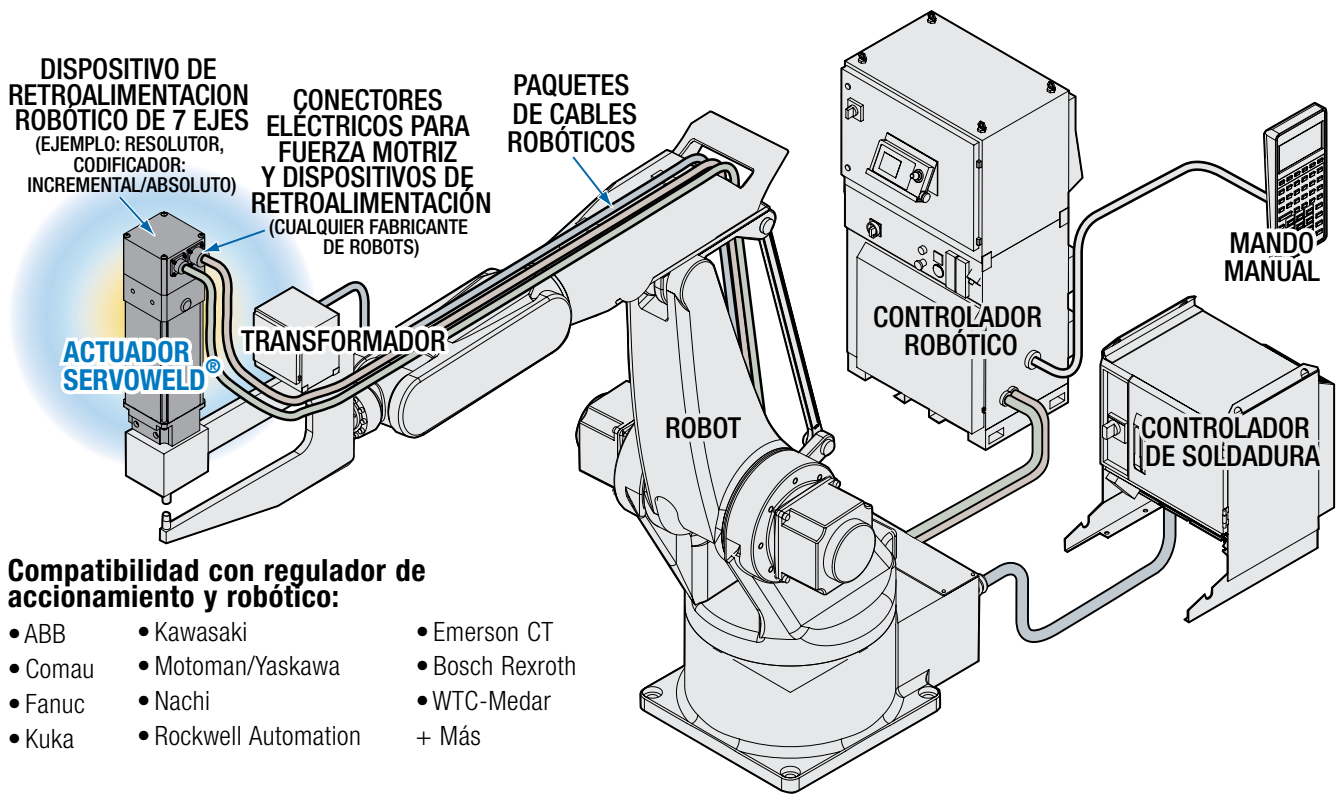


ESTILO "C"

Otras aplicaciones de soldadura:

- Soldadura de pedestal
- Soldadura por proyección

# Instalación robótica típica de ServoWeld



## Tolomatic ofrece la familia más amplia y más capacitada de servoactuadores integrados para soldadura de resistencia por puntos

Modelo:	GSWA	SWA/SWB	CSWX
<b>Numero de soldaduras<sup>1</sup> (millón):</b>	20+	20+ (10+ SWB)	30+ (20+ CSW)
<b>Relubricación sin desmontaje:</b>	Si <sup>4</sup>	Si	Si
<b>Fuerza pico:</b>	36.7 kN	24.0 kN SWA (22.0 kN SWB)	18.0 kN CSWX (15.6 kN CSW)
<b>Fuerza de repetibilidad de salida del actuador<sup>2</sup> (vida útil):</b>	±3%	±3% (±5% SWB)	±3%
<b>Peso (tamaño 33,3)<sup>3</sup></b>	8.3 kg	7.2 kg	mínimo: 10.2 kg
<b>(tamaño 44,4)<sup>3</sup></b>	13.8 kg	14.2 kg	
<b>(tamaño 55)<sup>3</sup></b>	30.5 kg		
<b>Refrigeración por agua</b>	Opcional	Opcional	Opcional
<b>Mando manual:</b>	Opcional	No	Opcional
<b>Dirección de la fuerza máxima:</b>	Empuje y tire	Empuje	Empuje y tire

<sup>1</sup> Basados en una unidad ServoWeld adecuadamente lubricada utilizada tal como se recomienda en este manual. La programación de soldaduras, la fuerza del electrodo, el entorno y la lubricación son los factores en el número total de soldaduras posible con los actuadores ServoWeld.

<sup>2</sup> En la fuerza de soldadura

<sup>3</sup> El peso varía según la elección del dispositivo de retroalimentación y las opciones de montaje

<sup>4</sup> Algunas excepciones que se pueden consultar en el manual del usuario de GSWA

# ACTUADOR CSWX CON MOTOR INTEGRADO

## ENDURANCE TECHNOLOGY<sup>SM</sup>

Tecnología durable

A Tolomatic Design Principle

Un principio de diseño de Tolomatic

Las características tecnológicas de durabilidad es conseguir la máxima de esta misma, y así proveer la vida del servicio al máximo.

	CSWX
Tiempo de vida típico de soldadura	30 millones
Garantía	24 meses
Tornillo planetario	RN05XR & RN10
Motor	3 devanados & 4 devanados

### REPETIBILIDAD

Repetibilidad de fuerza es de + 3% por la vida de servicio entera del actuador

### FUERZA PICO

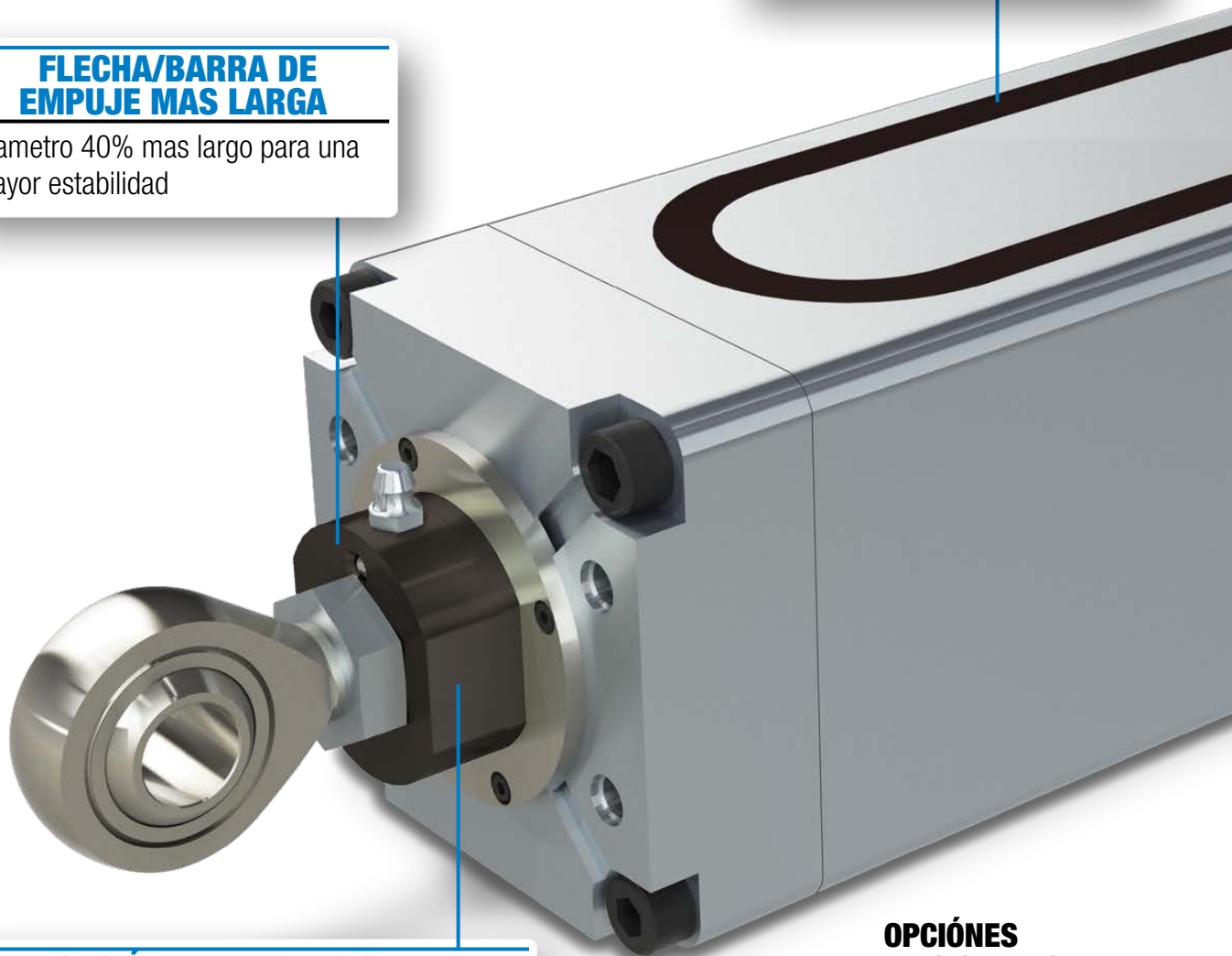
18 kN (4047 lbf)

### OPCIÓN DE ENFRIADOR DE AGUA INTEGRADO

- 23% más eficiente comparado con diseños externos
- Permite un incremento de ciclos de trabajo y puntos/minuto

### FLECHA/BARRA DE EMPUJE MAS LARGA

Diametro 40% más largo para una mayor estabilidad



### OPCIÓN ANTI ROTACIONAL INTEGRADO OPCIONAL

Maquinado doble D, Barra de empuje diseñada para suministrar anti rotacion interna.

### OPCIONES ADICIONALES:

- Carrera más larga
- Rotación manual



## OPCIÓN DE DISPOSITIVO DE RETROALIMENTACIÓN

- Sensor piezo electrico integrado
- Rango entre 0-10 V

## CARRERAS STANDARD

- 160 mm (6.3 in)
- 200 mm (7.9 in)
- 250 mm (9.8 in)
- 300 mm (11.8 in)

## ALTA VELOCIDAD

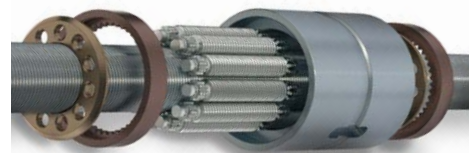
- Paso de 10 mm
- 700 mm/s (27.5 in/sec)

## “MONTAJE A LA MITAD TIPO MUÑÓN (TRUNNION)”



Extrusion rectangular es facil de adaptar a una gran variedad de espacios de montaje

## TORNILLO PLANETARIO TOLOMATIC



- 5mm XR
- 10mm

# CSWX MOTOR INTEGRADO GUIADO ACTUADOR

## ENDURANCE TECHNOLOGY<sup>SM</sup>

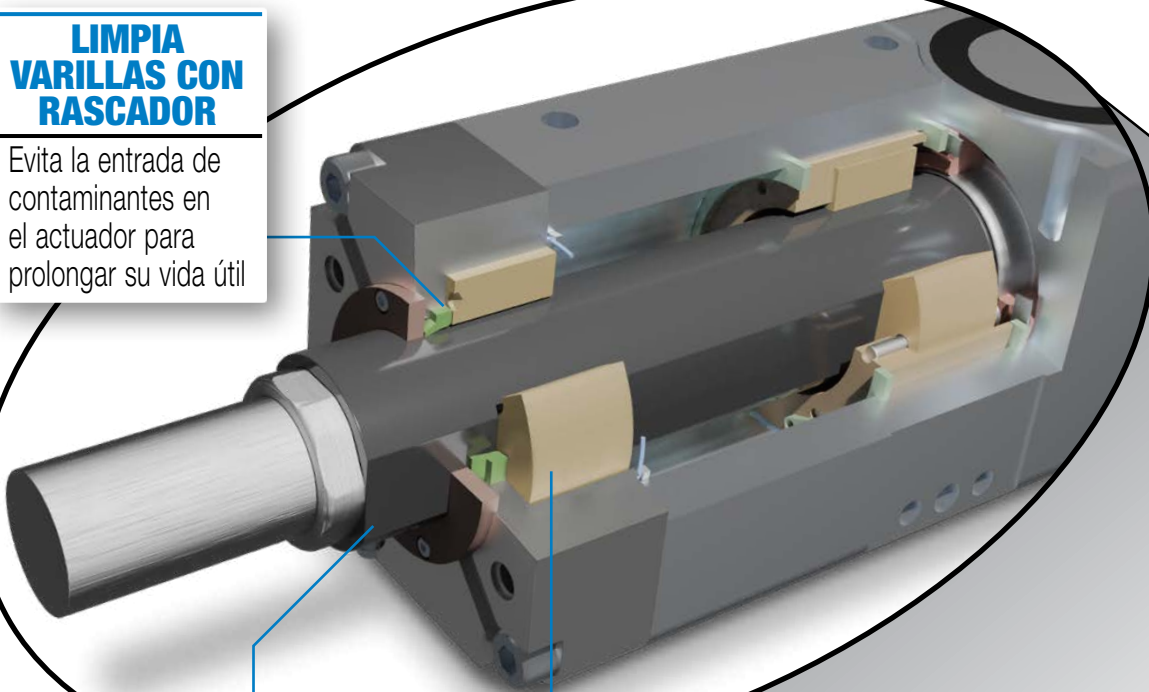
Tecnología durable  
Un principio de diseño de Tolomatic

A Tolomatic Design Principle

Las características tecnológicas de durabilidad es conseguir la máxima de esta misma, y así proveer la vida del servicio al máximo.

### LIMPIA VARILLAS CON RASCADOR

Evita la entrada de contaminantes en el actuador para prolongar su vida útil



### BUJES ROBUSTOS

- Los casquillos de gran tamaño proporcionan un soporte de carga lateral adicional para el tubo de empuje que protege el conjunto del tornillo
- Elimina la guía externa en el chasis RSW

### DOBLE D ANTI-ROTATE

- Sistema antigiro sencillo y eficaz
- Proporciona un soporte de carga lateral adicional



### CARRERAS STANDARD

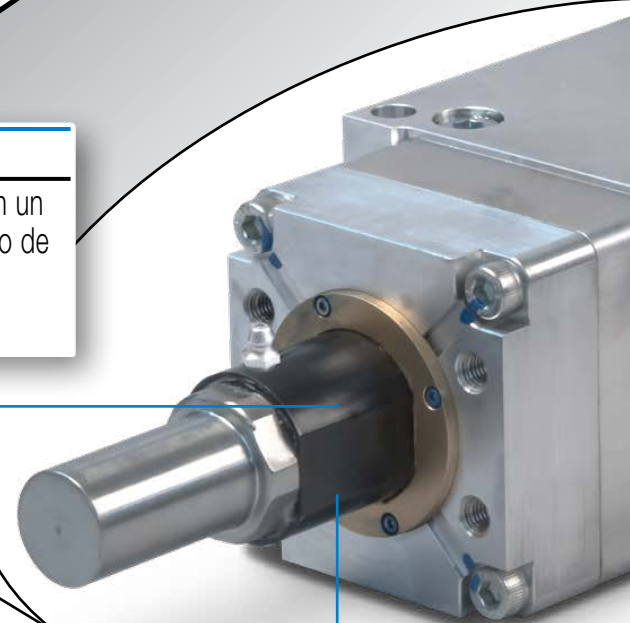
- 160 mm (6.3 in)
- 200 mm (7.9 in)
- 250 mm (9.8 in)
- 300 mm (11.8 in)

### OPCIONES ADICIONALES:

- Carrera larga
- Anulación manual
- Freno de muelle / 24 V de liberación eléctrica

### FLECHA/BARRA DE EMPUJE MAS LARGA

- La superficie tiene una excelente resistencia a la corrosión, dureza superficial y es muy resistente a la adherencia de escoria de soldadura, agua y otros posibles contaminantes
- Diámetro 40% mas largo para una mayor estabilidad



## PARACHOQUES INTERNOS

Los topes protegen el conjunto de tornillo y tuerca de daños al final de la carrera

## OPCIÓN DE ENFRIADOR DE AGUA INTEGRADO

- 23% más eficiente comparado con diseños externos
- Permite un incremento de ciclos de trabajo y puntos/minuto

## OPCIÓN DE DISPOSITIVO DE RETROALIMENTACIÓN

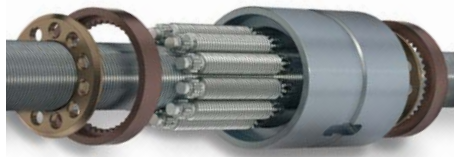
- Sensor piezo eléctrico integrado
- Rango entre 0-10 V

## DEVANADOS MÚLTIPLES DEL MOTOR

PUEDE ELEGIR:

- 460VAC or 230VAC bobinados nominales encapsulados directamente en la carcasa del actuador
- Interruptor térmico integrado para protección contra sobrettemperatura

## TORNILLO PLANETARIO TOLOMATIC



- 5mm XR
- 10mm

## ALTA VELOCIDAD

- Paso de 10 mm
- 700 mm/s (27.5 in/sec)

## IP65


IP65 protege el actuador de la entrada de agua, escoria de soldadura y otros residuos (estática)

## MONTAJE INTEGRAL

- Cuatro orificios en el conjunto antigiro disponibles para el montaje directo o la adición de opciones personalizadas
- 2 los pasadores están situados en la parte inferior de la unidad antigiro para un posicionamiento preciso

# ServoWeld CSWX - Actuador con motor integrado

Tabla 1: Rendimiento & especificaciones mecánicas

SERIE		CSWX			
TAMAÑO DEL CUADRO	mm	90.0			
	in	3.54			
BOBINADO DE MOTOR		V23 / V43		V24 / V44	
TORNILLO/TUERCA		RN05XR	RN10	RN05XR	RN10
PASO DE TORNILLO	mm	5.0	10.0	5.0	10.0
FUERZA PICO	kN	15.8	7.9	18.0	10.5
	lbf	3560	1780	4047	2350
VELOCIDAD MAXIMA	mm/sec	342 / 350	683 / 700	350	700
	in/sec	13.5 / 13.8	26.9 / 27.6	13.8	27.6
COEFICIENTE DINAMICO DE CARGA EN TORNILLO	kN	91.7	76.4	91.7	76.4
	lbf	20,623	17,175	20,623	17,175
FUERZA DE RETRACCION NOMINAL	N	405	205	405	205
	lbf	91	46	91	46
PESO*	kg	10.9	10.9	11.4	11.4
	lbf	24.0	24.0	25.1	25.1
CARRERA	mm	160	160	160	160
	in	6.3	6.3	6.3	6.3
BASE INERCIA	kg-cm <sup>2</sup>	5.5	5.5	6.5	6.5
	lb-in	1.9	1.9	2.2	2.2
MAX. CARGA LATERAL (150 mm)	N	75			
	lbf	17			
AMBIENTE TEMPE RANGO**	°C	0 to 50			
	°F	32 to 122			
CLASIFICACIÓN DE IP	Estándar IP65 (estática)				
LISTADO DE AGENCIAS					

RESUMEN DE PESO

CARRERA			PESO	
			Minimo	Maximo
160	mm	kg	10.24	12.84
6.3	in	lb	22.57	28.31
200	mm	kg	10.96	13.64
7.9	in	lb	24.16	30.07
250	mm	kg	11.86	14.64
9.8	in	lb	26.14	32.28
300	mm	kg	12.76	15.64
11.8	in	lb	28.12	34.48

Tabla 2: Pesos CSWX

	Peso de la base del actuador*	Añadir opciones de cabeza			Flecha redonda añadiendo largo de carrera			Flecha doble D añadiendo largo de carrera		
		Flecha redonda +94mm Cabeza	DbI-D +90 mm Cabeza	DbI-D +94 mm Cabeza	200 mm (7.9 in)	250 mm (9.8 in)	300 mm (11.8)	200 mm (7.9 in)	250 mm (9.8 in)	300 mm (11.8)
kg	9.661	0.028	0.238	0.273	0.72	1.62	2.52	0.80	1.80	2.80
lb	21.3	0.06	0.52	0.6	1.59	3.57	5.56	1.76	3.97	6.17

\*Motor de 3 stk, Flecha redonda 90 mm cabeza, RN05, 160 mm de carrera

	Añadir tipo de tornillo		Añadir dispositivo de retroalimentación					Añadir opción			
	RN05xR	RN10	Kuka	ABB	Fanuc A1000/A128	Fanuc A64 Covered	Sick	4-Stack Motor	Freno	Enfriador	Muñon
kg	0.066	0.076	0.816	0.864	0.576	0.933	0.66	0.63	0.505	0.183	0.579
lb	0.14	0.17	1.8	1.91	1.27	2.06	1.46	1.39	1.11	0.4	1.28



# ServoWeld CSWX - Actuador con motor integrado

Tabla 3: Especificaciones del motor

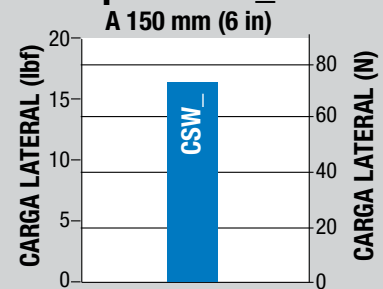
		SERIE	CSW _			
			_V23	_V43	_V24	_V44
<b>CONSTANTE DE TORQUE (K<sub>t</sub>)</b>		N-m/A Peak	0.66	1.27	0.64	1.28
		in-lb/A Peak	5.8	11.3	5.7	11.4
<b>VOLTAJE CONSTANTE (K<sub>e</sub>)</b>		V/Krpm Peak	79.8	154	77.6	155.1
<b>PAR DE TORQUE DE PARADA</b>	Enfriamiento radial	N-m	4.3	4.3	5.7	5.7
		in-lb	38.1	38.1	50.1	50.1
	Enfriado por agua	N-m	9.7	9.7	13.4	13.4
		in-lb	86.1	86.1	118.1	118.1
<b>CORRIENTE CONTINUA DE PARADA</b>	Enfriamiento radial	A <sub>RMS</sub>	5.2	2.6	7.2	3.6
	Enfriado por agua	A <sub>RMS</sub>	12.3	6.1	17.3	8.7
<b>PICO DE TORQUE</b>		N-m	16.6	16.6	21.9	21.9
		in-lb	146.8	146.8	194.1	194.1
<b>PICO DE CORRIENTE</b>		A <sub>RMS</sub>	20.3	10.1	29.0	14.5
<b>RESISTENCIA</b>		Ohms	2.07	8.28	1.14	4.56
<b>INDUCTANCIA</b>		mH	3.80	15.00	2.42	9.82
<b>BUS VOLTAGE</b>		V <sub>RMS</sub>	230	460	230	460
<b>VELOCIDAD Y RANGO DE V</b>		RPM	4100	4200	4200	4200
<b>NUMERO DE POLOS</b>			8	8	8	8

## CARGA LATERAL

Algunos diseños de pinzas de soldadura pudieran ejercer excesivas cargas laterales sobre el actuador impactando sobre la vida de servicio del mismo. Las medidas son requeridas, especialmente en los diseños tipo C, para limitar las cargas laterales para la alcanzar el tiempo de vida. Para optimizar la vida útil, Tolomatic recomienda cargas laterales inferiores a las indicadas en el gráfico siguiente.



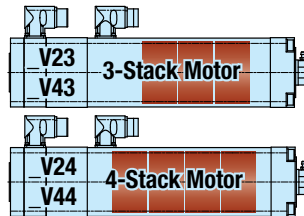
## Especificaciones de cargas laterales para CSW \_



## MOTOR WINDING

\_V23  
\_V43 = 3 Stack Motor

\_V24  
\_V44 = 4 Stack Motor



## CONSIDERACIONES SOBRE LOS FRENOS

Un SW sin potencia requerirá un freno para mantener su posición si la fuerza en el actuador excede la fuerza de retroceso indicada en la Tabla 1.

Se puede utilizar un freno con el actuador para evitar que retroceda, típicamente en aplicaciones verticales. Se puede utilizar un freno por motivos de seguridad o para ahorrar energía, permitiendo que el actuador mantenga su posición cuando no esté alimentado.

NOTA: El freno opcional aplicado por resorte / liberado electrónicamente

El freno requiere una potencia de 24V.



Tabla 4: Especificaciones de freno

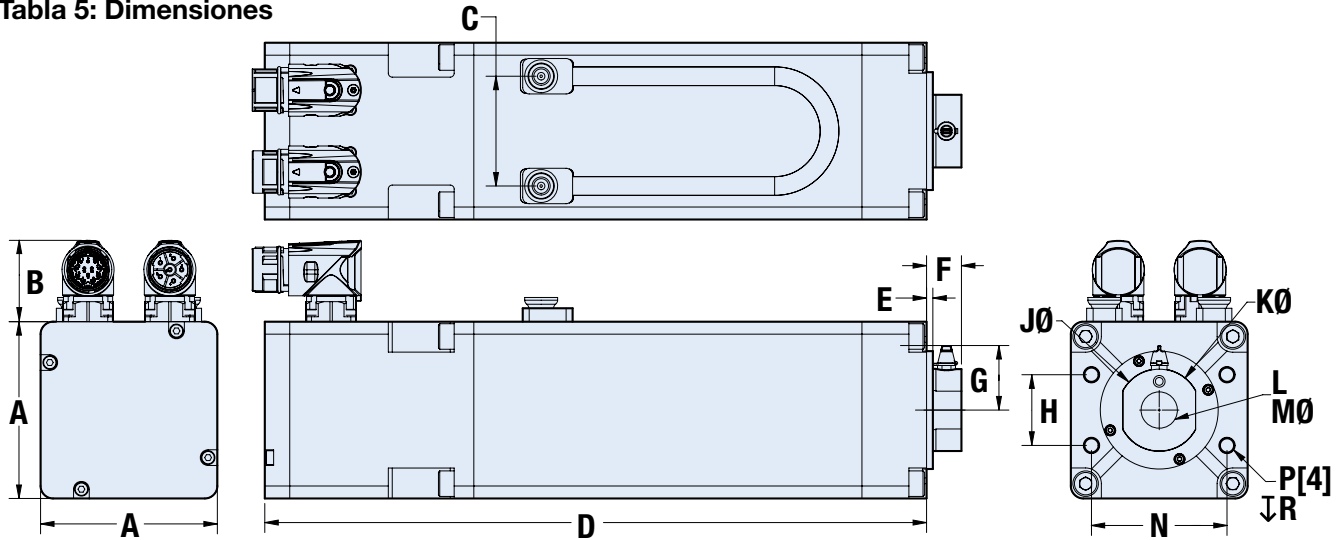
	SERIES	CSW _
<b>INERCIA DE ROTOR</b>	gm-cm <sup>2</sup>	260
	oz-in <sup>2</sup>	1.422
<b>CORRIENTE</b>	Amp	0.67
<b>PAR DE SUJECION</b>	N-m	5.0
	in-lb	44
<b>TIEMPO COMPROMETIDO</b>	mSec	35
<b>TIEMPO COMPROMETIDO CON DIODO</b>	mSec	80
<b>TIEMPO DE DESACOPLE</b>	mSec	25
<b>VOLTAJE</b>	Vdc	24

# Dimensiones CSWX



Todos los 3D CAD se encuentran disponibles en la pagina de Tolomatic.  
Siempre utilizar los modelos 3D para determinar dimensiones criticas

Tabla 5: Dimensiones



	CSWX3
A	90.00
B	41.41
C	55.88
D	396.8
E	3.2
F	17.8
G	32.86
H	36.00
J	42.00

Dimensiones en milímetros

	CSWX3
K	41.70
L	M20X1.5-6H 40.0
M	60.00
N	69.00
P	M8X1.25 X 12mm
R	20.0

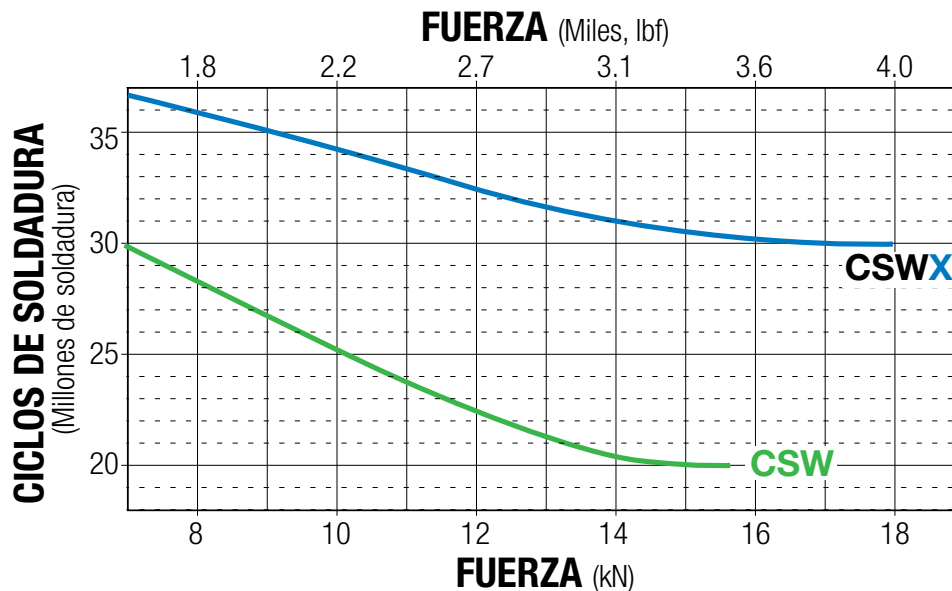
	CSWX3
A	3.543
B	1.630
C	2.200
D	15.62
E	0.13
F	0.70
G	1.294
H	1.417
J	1.654

Dimensiones en pulgadas

	CSWX3
K	1.642
L	M20X1.5-6H 1.58
M	2.362
N	2.717
P	M8X1.25 X 12mm
R	0.79

## Rendimiento CSWX

Grafica 1: Rendimiento **TIEMPO DE VIDA ESTIMADO**  
(Con instalacion propia & mantenimiento)



# Prueba de funcionamiento y sistema completo se realiza en cada actuador

## TODOS LOS ACTUADORES SERVOWELD TIENEN QUE PASAR RIGUROSAS PRUEBAS EN NUESTRA FÁBRICA.

Comprobamos el rendimiento de cada unidad individual antes de su envío para asegurar la conformidad con los estándares más altos de rendimiento de Tolomatic.



Prueba de funcionamiento de la unidad durante cientos de ciclos, cuantifica las carreras, la longitud, par bajo carga nula, entrada de corriente frente a la desviación de fuerza estándar.

Work Order		Unit	Assembly Number	Test Date
888791	1		2704020	8/22/2011 10:16 AM
Model	Nat Type	Platc	Voltage	Stack
IM333	BN4	5.00	LV	3

Stroke		Max Force Average		Max Force Std Dev		Torque		Torque Std Dev	
Min (in)	5.8	Min (lbs)	895	Max (lbs)	10	Min (oz in)	70	Max (oz in)	9
Max (in)	6.5	Max (lbs)	1060	Actual (lbs)	5.91	Max (oz in)	125	Extend (oz in)	1.21
Actual (in)	6.11	Ave Act. (lbs)	905.45	Result	Pass	Extend (oz in)		Retract (oz in)	1.30
Result	Pass	Result	Pass	Result	Pass	Retract (oz in)		Result	Pass

Resultados de los parámetros de la prueba de funcionamiento para el procedimiento de ensayo funcional.



El ensayo final del sistema asegura que el dispositivo de retroalimentación está alineado de forma adecuada con los polos del motor ServoWeld.

### 1. POT alto (prueba de potencia alta/tensión alta)

Este procedimiento de prueba estándar de motor eléctrico es un ensayo de 3 partes que comprueba el sistema aislante del conjunto para verificar el aislamiento adecuado de la armadura y del cableado térmico.

### 2. Puesta en fase electrónica de ServoWeld® y dispositivo de retroalimentación (codificador, resolutor, dispositivo de retroalimentación)

Utilizando una corriente fija y un aparato especialmente diseñado, el dispositivo de retroalimentación está física y electrónicamente alineado en relación a la puesta en fase del motor Tolomatic.

### 3. Ensayo funcional

Realizado con los componentes Tolomatic de control de movimiento y el equipo dedicado a la adquisición de datos. Funcionando durante cientos de ciclos, esta prueba cuantifica estos parámetros - longitud de la carrera, par sin carga, corriente de entrada frente a desviación de fuerza estándar - utilizando una celda electrónica de carga junto con un equipo de toma de datos.

### 4. Ensayo del sistema Tolomatic

El uso de una unidad de control de un eje, la prueba asegura que el dispositivo de retroalimentación está alineado de forma adecuada con los polos del motor Tolomatic.

# Pautas de aplicación de ServoWeld

**CARGA LATERAL:** Los diseños de las pistolas de soldar pueden someter al actuador a una carga lateral excesiva, reduciendo su vida útil total. Los actuadores GSWA33 y CSW(x) Guided soportarán la carga lateral causada por la masa del electrodo, las puntas de soldadura desalineadas y el deslizamiento de la punta. Para otras configuraciones de ServoWeld se requieren medidas adicionales para limitar la carga lateral, especialmente en los diseños de pistola estilo "C". Para una vida útil máxima, se recomienda el guiado externo para minimizar la carga lateral en la varilla de empuje y proporcionar una alineación consistente de la pistola de soldadura durante toda la vida útil. Consulte las tablas de capacidad de carga lateral en los manuales y/o folletos de GSWA, SWA/SWB y CSW(x).

**THRUST UNIDAD DE LIMPIEZA/RASCADOR DE LA BARRA DE EMPUJE:** El conjunto unidad de limpieza/rascador de la barra de empuje se puede reemplazar en campo. Para prolongar al máximo la vida útil, deben tomarse las medidas pertinentes para reducir o eliminar la contaminación, escoria de soldadura y agua en la zona de contacto de la barra de empuje con la unidad de limpieza/rascador. En esta zona pueden utilizarse de forma efectiva protectores industriales para la barra de empuje y/o dispositivos deflectores.

**CABLES:** Se recomienda utilizar cables de alimentación y retroalimentación blindados para reducir el ruido eléctrico y los problemas de masa. El ruido eléctrico o una mala conexión a tierra pueden afectar a la señal del dispositivo de retroalimentación.

**CALIBRACIÓN DEL SERVOSISTEMA RSW:** El sistema servoeléctrico RSW para pinza de soldadura consta del amplificador para robots de 7 ejes, del dispositivo robótico de retroalimentación, del software robótico RSW, del chasis para soldadura por puntos, de ServoWeld. Para que el rendimiento del servosistema RSW para pinza de soldadura sea óptimo, en el proceso de calibración del debe incluirse la fuerza de electrodo máxima del programa de soldaduras, la fuerza de revestimiento del electrodo y distintas fuerzas de electrodo de soldadura intermedias. Utilizar todas las entradas disponibles en la tabla de fuerza robótica del fabricante se conseguirá el mejor rendimiento del sistema servo RSW de pinza de soldadura. Debe utilizarse la misma velocidad de contacto del electrodo de soldadura tanto para la calibración del servosistema RSW de pinza de soldadura como para la programación de la producción de soldadura.

**VELOCIDAD DE CONTACTO ENTRE EL ELECTRODO DE SOLDADURA/PIEZA:** Tolomatic Las pruebas de Tolomatic confirman que la repetibilidad más alta de ServoWeld (**CORRIENTE DE ENTRADA** frente a **FUERZA DE SALIDA**) se obtiene con una velocidad de contacto entre los electrodos de 25 mm/s o menos. Las velocidades de más de 25 mm/s pueden "aumentar por impacto" la fuerza de soldadura. Este aumento por impacto de la fuerza de soldadura se reduce antes de terminar el ciclo de soldadura.

**APLICACIONES EN ROBOTS:** Las aplicaciones RSW llevadas a cabo en robots tienen una exposición reducida al estancamiento de agua / ingreso de agua en virtud del movimiento continuo de agua y de las variadas posiciones de la pinza RSW. Además, en las aplicaciones en robots, la posición de la pinza de soldadura RSW puede programarse durante el programa/rutina de cambio de los casquillos de electrodos para evitar la exposición del actuador ServoWeld al agua. (ServoWeld sobre casquillos de soldadura)

**SERVO ARCHIVO DEL FABRICANTE DEL ROBOT:** Solo el fabricante del robot puede proporcionar los archivos de servoparámetros del fabricante del robot para el funcionamiento de ServoWeld. Cada fabricante de robots crea archivos de servoparámetros de motor de terceros, convalida el funcionamiento de ServoWeld a través de sus 7 ejes y mantiene el archivo de parámetros del servomotor para que funcione con ServoWeld.

**APLICACIONES EN CAMBIADORES DE HERRAMIENTAS:** almacenamiento para la pinza de soldadura de la celda debe colocar la pinza de forma que el electrodo móvil no cargue la barra de empuje del ServoWeld ni haga retroceder el ServoWeld. Los electrodos de las pinzas de soldadura deben situarse cerradas con fuerza baja antes de desconectarse del robot/cambiador de herramientas. Considérese la posibilidad de configurar el ServoWeld con el freno integral opcional.

**APLICACIONES FIJAS/DE PEDESTAL:** Una de las aplicaciones RSW más complicadas en soldadura por puntos es en máquinas fijas (pedestal), con el actuador ServoWeld montado en vertical con la barra de empuje hacia arriba. Para aumentar al máximo la vida útil general, deben tomarse las medidas adecuadas para reducir o evitar la exposición del actuador ServoWeld al agua y a la acumulación/vaporización de agua en los puntos de acceso a la unidad ServoWeld.



# ServoWeld CSWX - Actuator con motor integrado

## Ordenar

SELECCION DE MODELO (Debe ser en el siguiente orde)

**C S W X 3 S V 2 4 W 2 F 1 C S 1 R N 1 0 S 2 0 0 A 2 H F 1 - F A**

### MODELO

**CSWX** Compacto SeroWeld X

### TAMANO

**3** 3 Serie; 90 mm cuadrado

### PROTECCION TERMICA

**F** Propiedad Fanuc  
**R** Resistores 600 ohm en series con  
**P** PT1000  
**S** Temperatura standar switch normalmente cerrado

### VOLTAJE DE MOTOR Y DEVANADOS

**23** 230 Vac, Voltaje del motor, 3Stack Winding  
**43** 460 Vac, Voltaje del motor, 3Stack Winding  
**24** 230 Vac, Voltaje del motor, 4Stack Winding  
**44** 460 Vac, Voltaje del motor, 4Stack Winding

### ENFRIAMIENTO

**R1** Radiantemente enfriado  
**W1** Enfriado por agua, G 1/4 Hilo, lado del conector  
**W2** Enfriado por agua, G 1/4 Hilo, conector opuesto

### RETROALIMENTACION, CONECTOR, CABLEADO

**A1** ABB Resolver  
**C1** Comau Resolver  
**E1** Emerson CT Hiperface  
**F1** Fanuc a128  
**F2** Fanuc a64  
**M1** Motoman Absolute  
**N1** Nachi Absolute FD11 Serie  
**R1** Rockwell Automation Hiperface  
**R2** Rockwell Automation Hiperface DSL  
**W1** Kawasaki Absolute E Serie  
**XX** Especial

### RETROALIMENTACION SUMINISTRADA POR:

**CS** Suministrada por usuario  
**TS** Suministrada por Tolomatic

### OPCION DE FRENO

**1** NO Freno  
**2** 24V Freno  
**3** 90V Freno

### PASO DE TORNILLO

**RX05** Tuerca de rodillo, 5 mm lead, Tuerca de rodillo extendida  
**RN10** Tuerca de rodillo, 10 mm lead

### LARGOS DE CARRERA

**S160** 160mm (6.3") trazo  
**S200** 200mm (7.9") trazo  
**S250** 250mm (9.8") trazo  
**S300** 300mm (11.8") trazo

### OPCIONES DE CONECTOR MECANICO DE LA FLECHA

**A** hilos interiores M20  
**B** hilos interiores M16  
**C** 20 mm Ojo de varilla esférica  
**D** 16 mm Ojo de varilla esférica

### TIPO DE FLECHA

**1** Ronda  
**2** Doble D (Anti-rotación)

### MONTAJE DE ACTUADOR

**HF1** Montaje estándar de la cabeza  
 4 M8x1.25 agujeros roscados, 69mmx36mm patrón  
**UN1** Montaje universal de la cabeza  
 94mm cuadrado  
 Montura del muñón medio (contacte con Tolomatic)

### OPCIONES ADICIONALES

(Cada uno separado por guión)  
**FA** Fuerza de retroalimentación  
 Anulación manual (Contactar con Tolomatic)



**No todos los codigos en la lista son compatibles con todas las opciones**

Llamar a Tolomatic al 1-763-478-8000 para determinar las opciones disponibles asi como accesorios basadas en Iso requerimientos de las aplicaciones

# La diferencia de Tolomatic Espere más del líder del sector



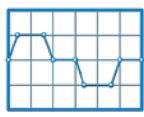
## PRODUCTOS INNOVADORES

Soluciones con ENDURANCE TECHNOLOGY para aplicaciones exigentes.



## ENVÍO RÁPIDO

Construido según sus especificaciones con longitudes de carrera personalizadas y opciones de montaje flexibles.



## DIMENSIONAMIENTO DEL ACTUADOR

Dimensione y seleccione los actuadores eléctricos con nuestro software en línea.



## YOUR MOTOR HERE

Placas de montaje compatibles hechas para conectar su motor con los actuadores Tolomatic.



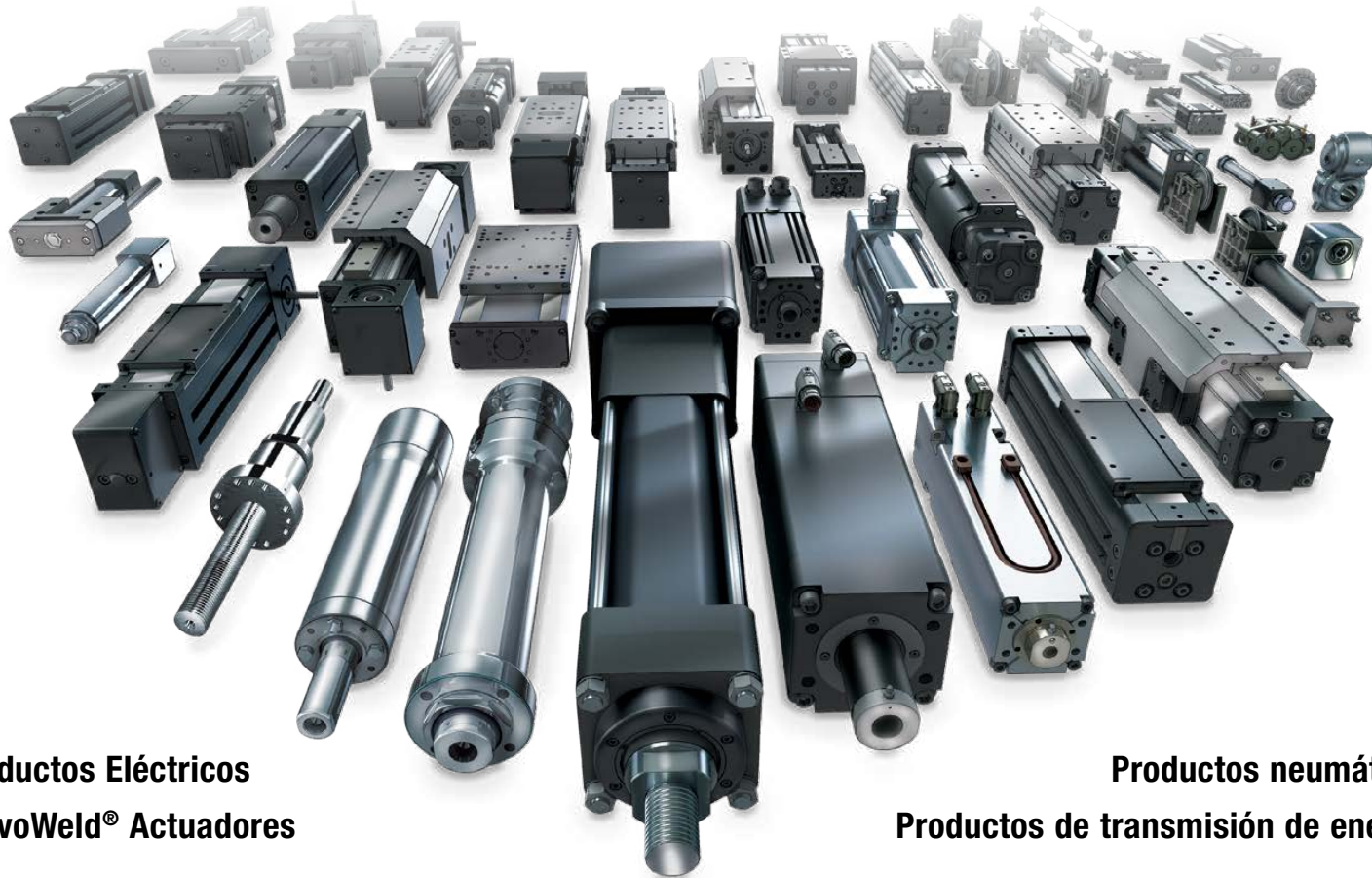
## MODELOS CAD

Descargar Archivos CAD 2D o 3D para productos Tolomatic.



## SOPORTE TÉCNICO

Obtenga respuesta a una pregunta o solicite una consulta de diseño virtual con uno de nuestros ingenieros.



**Productos Eléctricos**  
**ServoWeld® Actuadores**

**Productos neumáticos**  
**Productos de transmisión de energía**

# Tolomatic™

EXCELLENCE IN MOTION

EMPRESA AMB EL SISTEMA DE QUALITAT CERTIFICAT PER DNV = ISO 9001 = Site certificado: Hamel, MN

### EE.UU. - Headquarters

**Tolomatic Inc.**  
3800 County Road 116  
Hamel, MN 55340, USA  
**Teléfono:** (763) 478-8000  
Toll-Free: **1-800-328-2174**  
sales@tolomatic.com  
[www.tolomatic.com](http://www.tolomatic.com)

### MEXICO

**Centro de Servicio**  
Parque Tecnológico Innovación  
Int. 23, Lateral Estatal 431,  
Santiago de Querétaro,  
El Marqués, México, C.P. 76246  
**Teléfono:** +1 (763) 478-8000  
help@tolomatic.mx

### EUROPA

**Tolomatic Europe GmbH**  
Elisabethenstr. 20  
65428 Rüsselsheim  
Germany  
**Teléfono:** +49 6142 17604-0  
help@tolomatic.eu

### CHINA

**Tolomatic Productos de Autom-  
tización (Suzhou) Co. Ltd.**  
No. 60 Chuangye Street, Building 2  
Huqiu District, SND Suzhou  
Jiangsu 215011 - P.R. China  
**Teléfono:** +86 (512) 6750-8506  
Tolomatic\_China@tolomatic.com

Todas las marcas y nombres de productos son marcas comerciales o marcas comerciales registradas propiedad de sus respectivos propietarios. La información contenida en este documento se considera correcta en el momento de su impresión. Sin embargo, Tolomatic no asume ninguna responsabilidad por su uso o por los errores que

puedan existir en este documento. Tolomatic se reserva el derecho de cambiar el diseño o funcionamiento de los equipos descritos en este documento y cualquier producto de movimiento asociado sin previo aviso. La información contenida en este documento está sujeta a cambios sin previo aviso.

Visite [www.tolomatic.com](http://www.tolomatic.com) para disponer de la información técnica más actualizada